



MEDIDORES



K24

CARACTERÍSTICAS

- PRESIÓN DE ESTALLIDO DE 100 BAR
- PANTALLA LCD
- INDICADOR DE CAUDAL
- FÁCIL DE CALIBRAR

PIUSI K24 es un caudalímetro digital de turbina específicamente diseñado para el combustible diésel. Fácil de instalar en línea o al final del tubo de suministro, viene equipado con una pantalla giratoria. Este medidor se encuentra disponible con cuerpo de aluminio o de tecnopolímero.

RENDIMIENTO

7-120

L/MIN
CAUDAL

20 BAR

FUNCIONAMIENTO
MÁX.
PRESIÓN

± 1%

PRECISIÓN

0,2%

REPETIBILIDAD



K24 versión de plástico



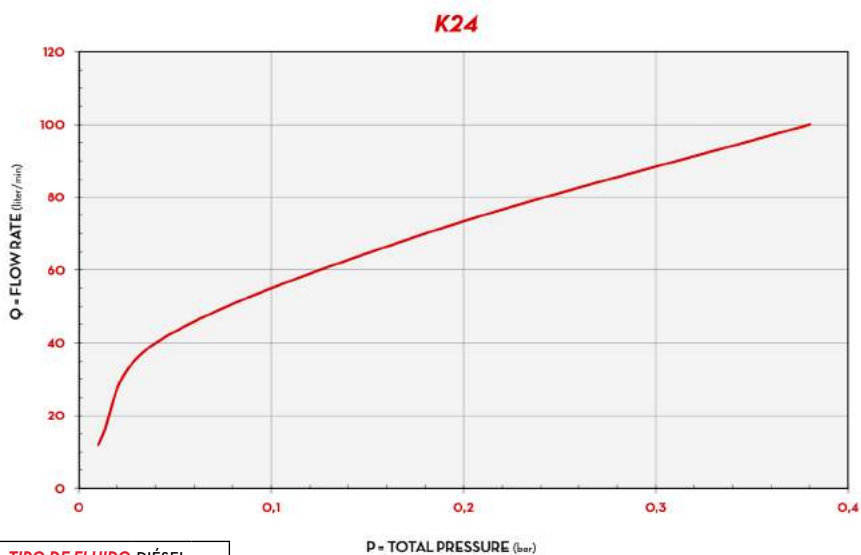
K24 PULSER

K24

EMBALAJE

CÓDIGO	PESO		EMBALAJE		
	KG	LBS	MM	PULGADAS	UDS. /CAJA
K24					
FOO40700A	0,5	1,1	BLÍSTER	BLÍSTER	1
FOO408100	0,5	1,1	BLÍSTER	BLÍSTER	1
K24 PULSER					
FOO40722A	0,5	1,1	115X160X135	4,5X6,3X5,3	1

GRÁFICO



TIPO DE FLUIDO DIÉSEL
TEMPERATURA 16 °C

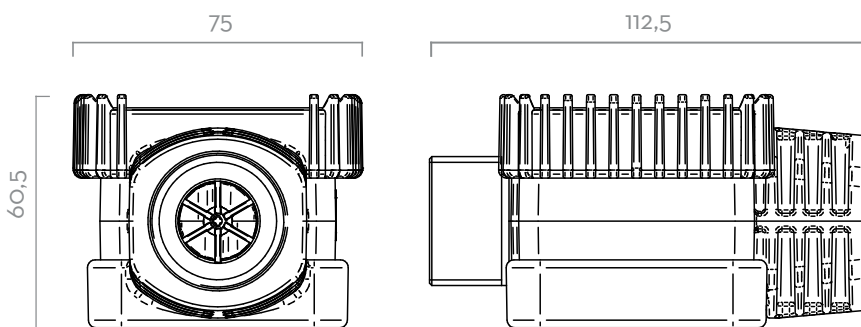
CONTENIDO DE LA CAJA

- UNIDAD K24
- MANUAL DE INSTRUCCIONES
- TOMA F/F

DETALLES



DIMENSIONES



Las dimensiones se expresan en milímetros

MATERIALES

- CUERPO: ALUMINIO
- ENGRANAJES: TECNOPOLÍMERO

FICHA TÉCNICA

CÓDIGO	DESCRIPCIÓN	TIPO DE FLUIDO	CAUDAL		PRESIÓN		PILAS 2 PILAS AAA DE 1,5 V (INCLUIDAS)	BRIDA	ENTRADA / SALIDA
			L/MIN	GPM	BAR	PSI			
K24									
FO040700A	K24 METER M/MF LITER BLACK 1INBSP	D	7 - 120	2 - 32	10	150	SÍ	NO	M 1" BSP - M 1" BSP
FO0408100	K24 M/F 1" BSP	D	7 - 120	2 - 32	20	300	SÍ	NO	M 1" BSP - F 1" BSP
K24 PULSER									
FO040722A	K24 PULSER M/MF LITER BLACK 1INBSP	D	7 - 120	2 - 32	10	150	NO	NO	M 1" BSP - M 1" BSP

SE PUEDE PEDIR EN VERSIÓN NPTF Y PANTALLA EN GALONES/CUARTOS O PINTAS
*2 PILAS DE 1,5 V INCLUIDAS

K24