



KITS DE LUBRICACIÓN



DISPENSADORES



BOMBAS



MEDIDORES



MEDIDORES PARA PISTOLA



PISTOLA

# NEXT/2

## CARACTERÍSTICAS

- UNIDAD AJUSTABLE DE MEDIDA
- FÁCIL MANTENIMIENTO DE PILAS
- PILAS ESTÁNDAR AAA
- PROTECCIÓN CON ABSORCIÓN DE IMPACTOS
- CALIBRACIÓN IN SITU

El medidor NEXT/2 de Piusi es un medidor de engranajes ovales adecuado para el suministro de aceites de viscosidad baja, media y alta. Su tamaño especial le permite contar en caudales grandes.

### RENDIMIENTO

hasta

**60 L/MIN**

(hasta 7,8 gpm)

CAUDAL

**± 0,5 %**

PRECISIÓN

**0,2%**

REPETIBILIDAD

máx.

**70BAR**

PRESIÓN



NEXT/2



### EMBALAJE

CÓDIGO	PESO		EMBALAJE			
	KG	LBS	MM	PULGADAS	UDS. /PALÉ	UDS. /CAJA
FOO486150	0,6	1,3	115X160X135	4,5X6,3X5,3		1



EQUIPOS DE ELIMINACIÓN DE ACEITE



FILTROS



SUPERVISIÓN DE ACEITE



ENROLLADOR DE MANGUERA



ACCESORIOS



ARTÍCULOS PROMOCIONALES

INDEX



AIRE



ANTICONGELANTE



AdBlue®



BIODIESEL



DIÉSEL



ALIMENTOS



GASOLINA



GRASA



QUEROSENO



ACEITE

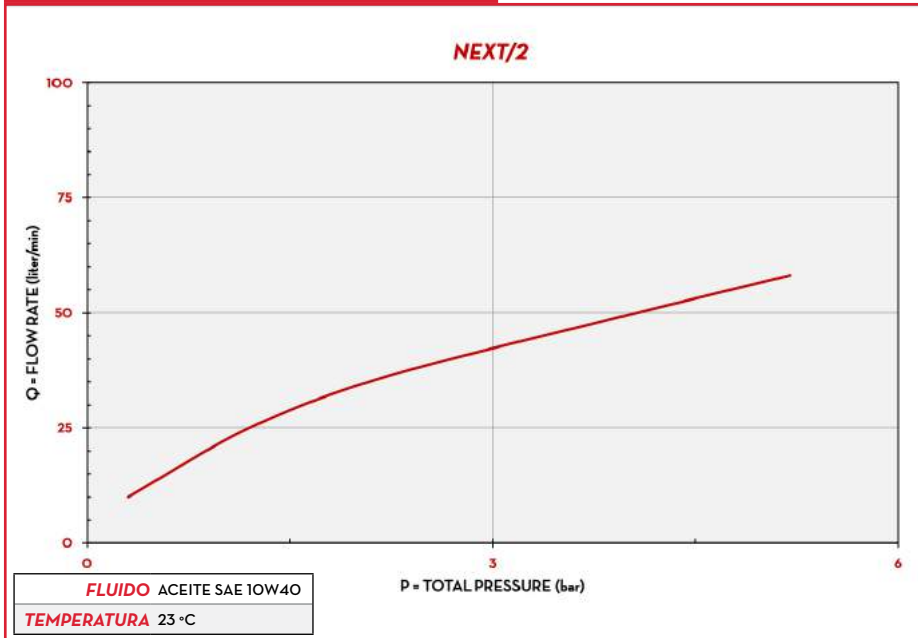


AGUA



LIMPIAPARABRISAS

## GRÁFICOS



## CONTENIDO DE LA CAJA

- MEDIDOR NEXT/2
- MANUAL DE INSTRUCCIONES

## DETALLES



BOTÓN DE REINICIO

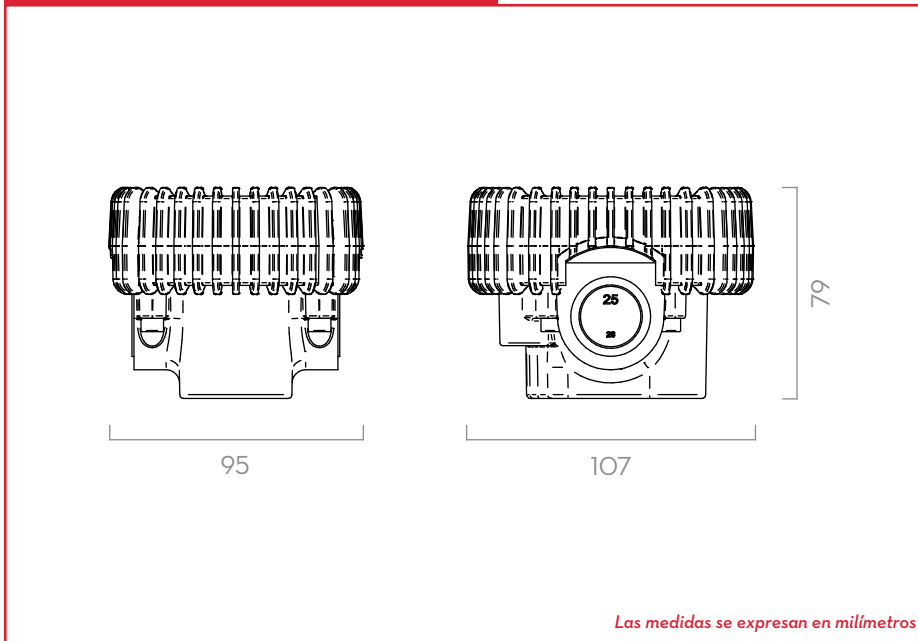


ENGRANAJE OVAL



2 PILAS AAA INCLUIDAS

## DIMENSIONES



## MATERIALES

- CUERPO: ALUMINIO
- ENGRANAJES: TECNOPOLÍMERO

## FICHA TÉCNICA

CÓDIGO	DESCRIPCIÓN	TIPOS DE FLUIDOS	CAUDAL		PRESIÓN		PILAS INCLUIDAS AAA N.º2 2X1,5 V	ENTRADA	SALIDA
			L/MIN	GPM	BAR	PSI			
FOO486150	NEXT/2		6 - 60	1,58 - 158	70	994	SI	3/4" BSP	3/4" BSP

**NEXT/2**