

RIFF
flow metering control



FULLMAG
SANITARY ELECTROMAGNETIC METER
www.riffmeters.com

FULLMAG SANITARIO

- Mejor precisión: $\pm 0.5\%$, $\pm 0.2\%$;
- Excelente precisión de medición a baja velocidad, podría medir flujos de doble dirección;
- Sensor enterrado (IP65, IP68 a pedido), no es necesario construir bien la medida durante la instalación;
- La tecnología de bobinado de bobinas de precisión hace que el campo magnético sea más uniforme;
- Electrodo de referencia incorporados, sin necesidad de conectar el anillo de tierra;
- Excitación de doble frecuencia, y punto cero estable;
- Función de autodiagnóstico, y operación inteligente;

CARACTERÍSTICAS GENERALES	
Tipo de estructura	Compacto, Remoto
Dimensiones	DN25-DN200mm
Cuerpo material	CS, 304, 316L
Exactitud	0.5% del valor mostrado
Aplicación	Tipo general, Tipo Ex-Proof
Material de revestimiento	PTFE, PFA
Material de electrodo	SUS316L, HC, HB
Anillo de tierra	SUS316L, HC, HB, Ti
Conexión de tubería	flange, abrazadera y tri-abrazadera
Min conductividad eléctrica	5 $\mu\text{s}/\text{cm}$
Temperatura media	-20°C~+150°C
Fuente de alimentación	AC100~240V, DC12 36V
Señal de salidas	4~20mA, HART, MODBUS, RS485, PROFIBUS



FULLMAG SANITARIO

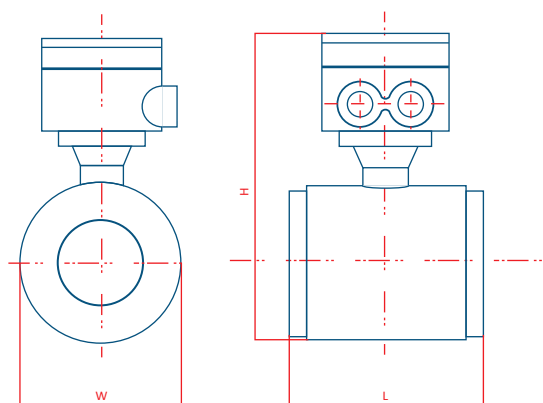
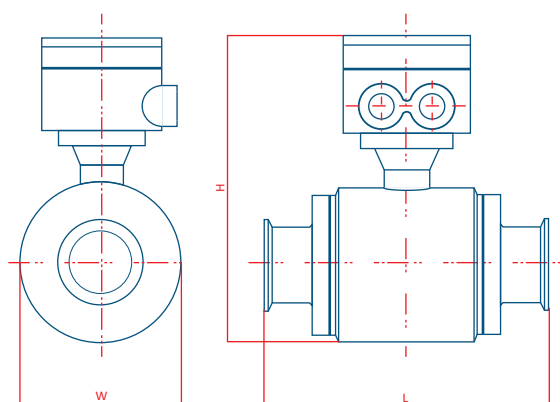


Figura de sensor de flujo electromagnético de tipo abrazadera

DIÁMETRO	H (mm)	L (mm)	L (mm)
DN25	177	98	69
DN32	186	98	78
DN40	197	98	89
DN50	210	98	102
DN65	228	146	120
DN80	240	146	132
DN100	265	146	157
DN125	291	196	183
DN150	327	196	219
DN200	369	220	261



Configuración de sensor de flujo electromagnético tipo sanitario

DIÁMETRO	H (mm)	L (mm)	L (mm)
DN25	191	200	83
DN32	202	200	94
DN40	202	200	94
DN50	216	200	108
DN65	223	250	115
DN80	243	250	135
DN100	267	250	159
DN125	291	300	183
DN150	327	300	219
DN200	369	300	261