

## MEDIDOR DE NIVEL FREÁTICO P-LEVEL



## CARACTERÍSTICAS

El medidor de nivel freático **P-LEVEL**, es un modelo con muy buena linealidad para su aplicación en la medida de presión en líquidos, ya que es capaz de medir hasta 200mca. sumergido, en diferentes medios. Por tener la característica de ser sumergible, cuenta con protección IP68 y un sellado perfecto para que la electrónica interna que acondiciona la señal y proporciona una salida amplificada, no se vea dañada por la entrada de líquido o humedad. Además al poder medir en diferentes medios, su carcasa es robusta en acero inoxidable ph 17-4 con protección anticorrosión.

———— El medidor P-LEVEL es la solución ideal para el control de pozos profundos y para plantas de tratamiento de agua. ————

En aplicaciones de medida de profundidad, los sensores de presión sumergibles son los más indicados. También llamados limnómetros o piezómetros, son transductores de presión especialmente diseñados para trabajar sumergidos en líquidos como agua, aceite, cloros, etc.

El formato de los sensores de presión sumergibles se centra en la robustez, protección y materiales del sensor, ya que trabajarán sumergidos y pasarán su vida útil dentro de líquidos, los cuales pueden ser desde agua dulce hasta líquidos muy corrosivos como cloros, ácidos, etc

El tipo de trabajo de los sensores de presión sumergibles es por la medida de nivel de presión debida al líquido que tienen sobre ellos, de hecho la unidad de medida suele ser mca (metros de columna de agua).

Aunque los sensores de presión sumergibles estén cubiertos, pueden proporcionar señales de salida amplificadas ya que su protección es la más elevada disponible IP68, lo que aísla por completo la electrónica del medio, como no podría ser de otra forma, para que el sensor provea la señal correctamente

## PRINCIPIO DE MEDICIÓN DE NIVEL

El sensor se sumerge en el líquido a medir de modo que la toma de presión queda en contacto y sometido a la presión de la columna de líquido por encima de este, a su vez mediante un tubo capilar presente en el interior del cable, se conecta el interior de la capsula con la presión atmosférica, lo cual se toma como presión de referencia o nivel cero de profundidad. De este modo la diferencia de presión resulta proporcional al nivel de la columna de líquido existente por encima del sensor.

## ESPECIFICACIONES TÉCNICAS

- Rango de medida: Hasta 200mca
- Rango: 0.3mts - 200mts.
- Fluidos: agua, aceite, etc.
- Exactitud:  $\pm 0.2\%$  FS opcional  $\pm 0.1\%$  FS.
- Fuente de alimentación: 24VDC (estándar).
- Material del cuerpo: acero inoxidable ph 17-4
- Señal de salida: 4 ~ 20mA o 0 ~ 5VDC, etc.
- Temperatura ambiente: -40 a 85 grados centígrados.
- Estabilidad a largo plazo:  $\leq 0.1F \cdot S / \text{Año}$ .
- Temperatura media: -40 a +80 grados Celsius.
- Sobrecarga: 200% FS.
- Clase de protección: IP68
- Linealidad: 0.1%.
- Señal de salida: Analógica en corriente



**CABLE Y SENSOR DE LA UNIDAD**

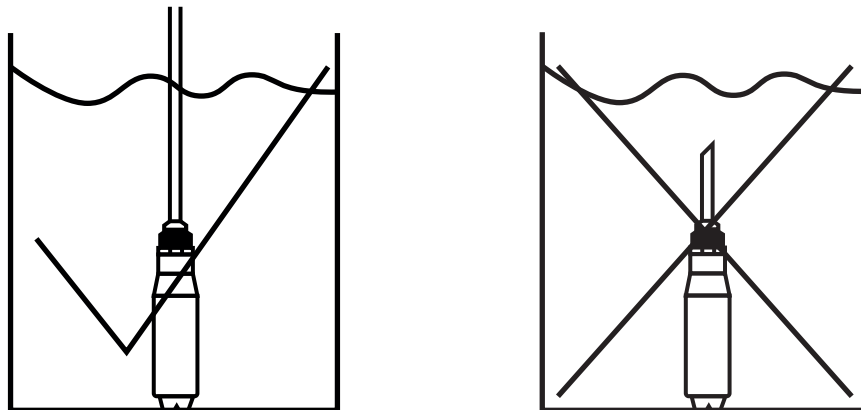
**Diámetro sensor: 3cm o 1" 1/4**

## APLICACIONES

- Medición y control de nivel de campo industrial.
- Sistema de navegación.
- Levantamiento hidrográfico y monitoreo.
- Ciudades y sistemas de abastecimiento de agua.
- Medición del nivel de agua de la presa.
- Agua reciclada y sistemas de tratamiento de aguas residuales.
- Tanque de espuma de agua del tanque de fuego.
- Agua de alimentación secundaria comunitaria.
- Pozos o aguas abiertas o medición de nivel.
- Mediciones de nivel de agua subterránea.

## PRECAUCIONES

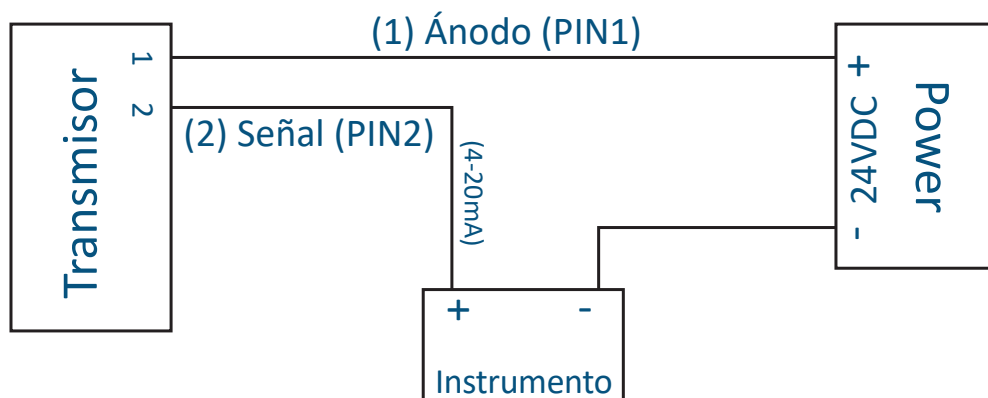
- El equipo puede llegar a medir ácido débil (debajo de PH6).
- El equipo debe estar siempre con sus conexiones de fábrica para poder asegurar una transmisión de datos exacta.
- Tener en cuenta que el cable a instalar debe estar en buenas condiciones y que material pesado no puede estar en contacto con él.



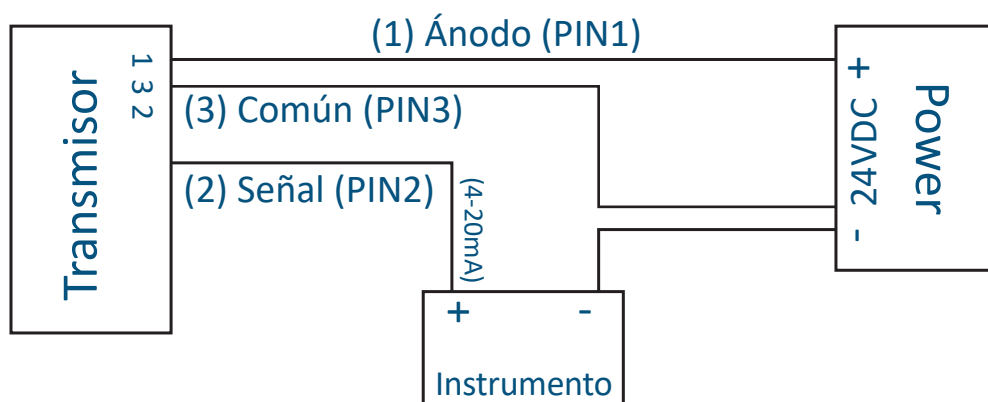
- Asegurar que la Fuente de alimentación está dentro de los rangos permitidos por el producto.
- Los sensores son dispositivos de precisión, cuando estén siendo usados no se deben desmontar ni tocar, ya que material ajeno puede entrar al sensor.
- Para limpiar los sensores solo utilizar materiales neutros, evite limpiarlo con líquidos corrosivos o solventes alcalinos.

## CONEXIONES

### Salida de corriente de 2 cables



### Salida de tensión de 3 cables



«1» rojo : power+ «2» amarillo : señal «3» negro : neutro

Nota: el voltaje no puede conectarse al revés, por mucho tiempo, el voltaje en reversa dañará el equipo y deshabilitará la garantía.

## TABLA DE CARACTERÍSTICAS

Rango de Medición	0~200mts	Fluidos a Medir	Agua, aceite
Tipo de Presión	Presión Manométrica	Señales de Salida	4~20mA / 0-10V / 0-5V / 1-5V
Estabilidad a Largo Plazo	±0.1% por año	Derivación de Temperatura	±0.01% °C
Fuente de Alimentación	24VDC(estándar)	Precisión	0.1/0.2/0.5
Sobrecarga	200%FS	Temperatura Ambiente	-40~85 °C
Clase de Protección	IP68	Material	Acero Inoxidable 304 (316 opcional)
Frecuencia de Respuesta	≤500HZ	Temperatura Media	-40~85 °C

## LIMPIEZA Y MANTENCION

- Use siempre elementos neutros de higiene, evite los líquidos corrosivos como el ácido alcalino de los solventes.
- Almacenaje:

El transmisor es un instrumento de precisión, debe estar guardado en un cuarto ventilado y seco con temperatura ambiente y sin exposición al clima exterior.

## FORMA DE ORDENAR

P-LEVEL	Medidor de Nivel Freático						
	Código	Cableado					
	W	Conductores Directos					
	P	Sin Caja de conexiones a prueba de fallos					
	X	Caja de conexiones a prueba de fallos					
		Código	Rango				
		Código	Ver tabla de Selección de Rangos				
			Código	Señal de Salida			
			A1	4-20mA doble cable			
			V4	1-5VDC triple cable			
			V5	0-5VDC triple cable			
			V10	0-10VDC triple cable			
			DZ	A Pedido			
				Código	Fijaciones		
				L	Conexión con Hilos		
				F	Flangeado		
					Código	Clase de Precisión	
					A	0.1%FS	
					B	0.2%FS	
						Código	Fuente de Alimentación
						G	24VDC
						DZ	A Pedido.
EJEMPLO	W	11	A1		A	G	

## TABLA DE SELECCIÓN DE TRANSMISOR DE PRESIÓN

P-LEVEL / Tabla de Tipo de entrada Rango del sensor							
Código	Rango	Código	Rango	Código	Rango	Código	Rango
01	0~1m	02	0~3m	03	0~5m	04	0~10m
05	0~15m	06	0~20m	07	0~25m	08	0~30m
09	0~35m	10	0~40m	11	0-45m	12	0~50m
13	0~60m	14	0~70m	15	0~80m	16	0~90m
17	0~100m	18	0~150m	19	0~200m		